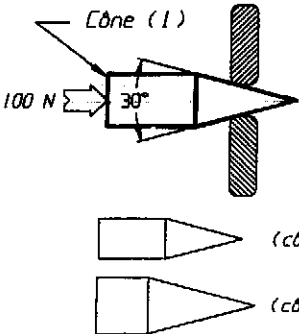
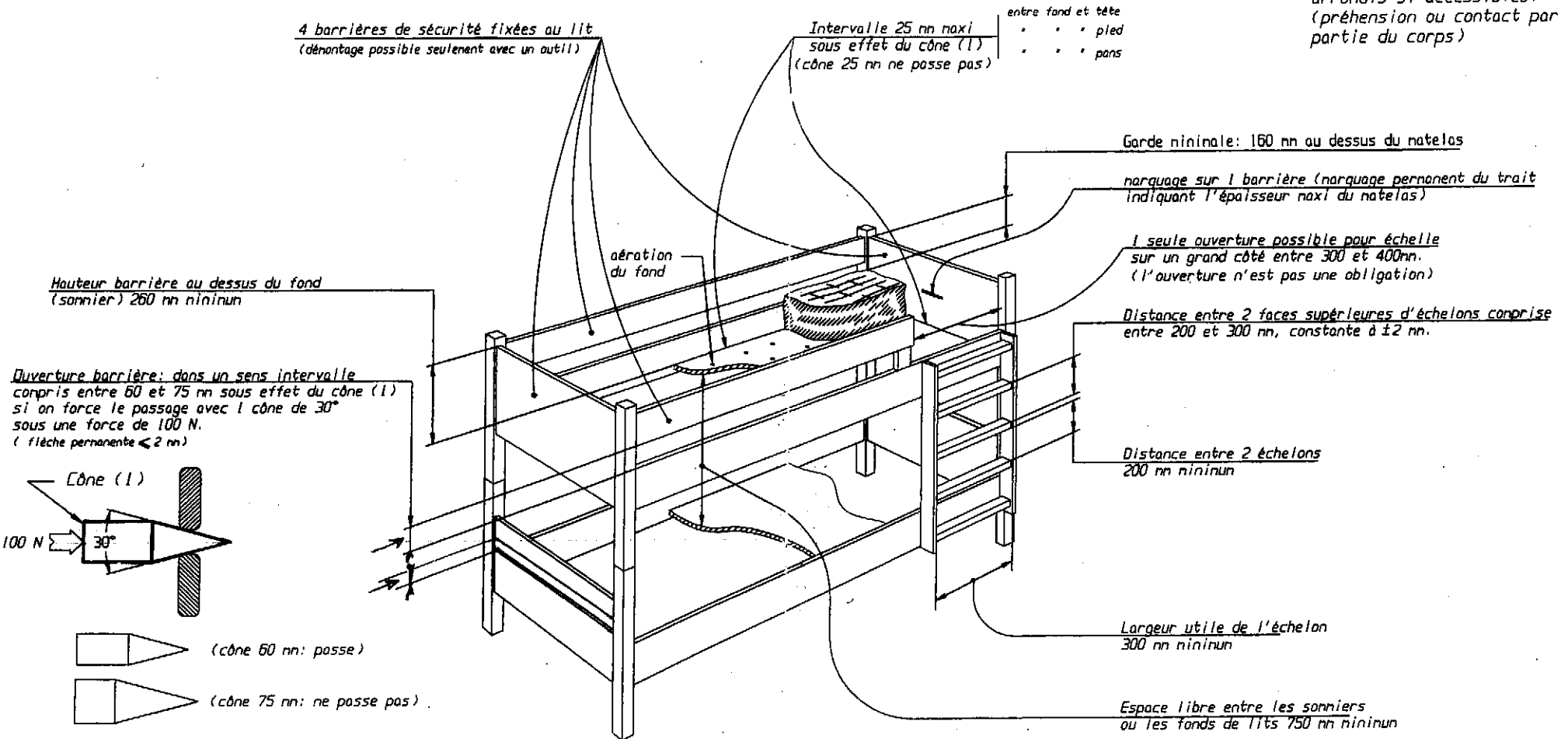
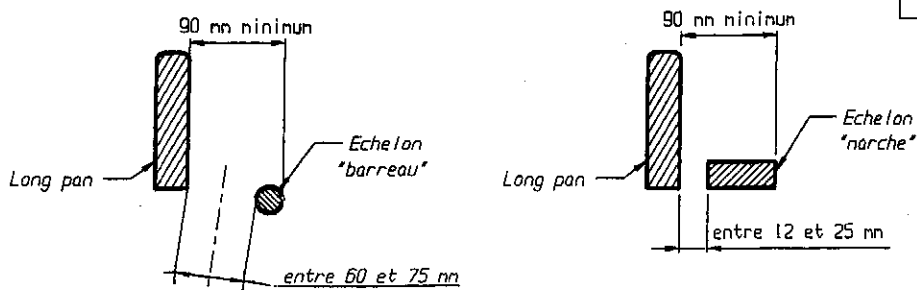


NOTA: chants, angles, parties en saillie sans bavures chanfreinés ou arrondis si accessibles. (préhension ou contact par toute partie du corps)

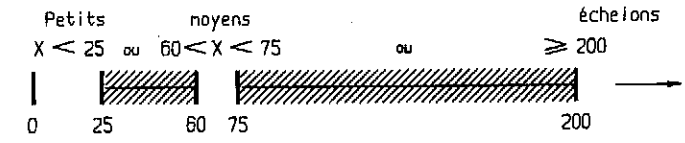


Détail sur Echelle



SCHEMA de PRINCIPE non normalisé

Règles des intervalles = X



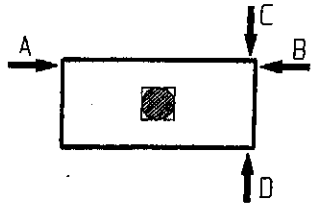
Annule et remplace NPILSI d'octobre 1990

LITS SUPERPOSES
DIMENSIONS UTILES ET PRINCIPES POUR LA CONCEPTION
 La norme concerne le lit supérieur et l'accès à celui ci (parties dessinées en rouge)
 Applicable aux lits dont le fond est à plus de 800 mm du sol
 Norme NF EN 747-1 Juillet 1993

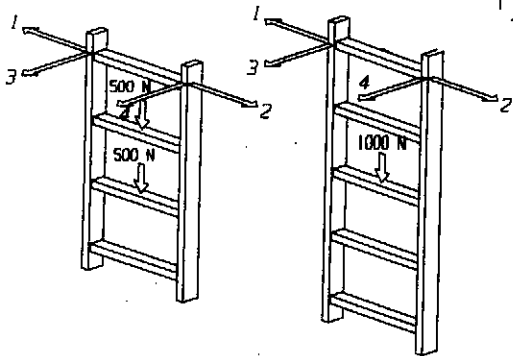
NPILSI
 Juillet 1993

④ RIGIDITE

Charge au milieu du fond supérieur 300x300 ou \varnothing 340 mm 75 kg
10000 cycles A,B,C,D. de F= 300 N
(1 cycle = 10 secondes) à hauteur du fond supérieur.



⑤ ECHELLE



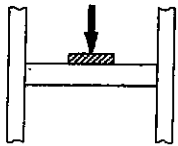
Effort statique vertical:

1000 N sur échelon central
ou 2 x 500 N sur les 2 échelons centraux

Effort statique horizontal:

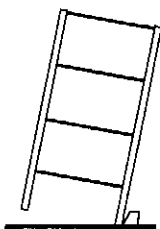
500 N successivement sur les côtés de chaque montant au niveau de l'échelon le plus haut. (1 minute en chaque point 1,2,3,4.)

⑥ ECHELON



Sur échelons: haut, bas, milieu,
10 impacts au centre et à une extrémité (senelle lestée de 100 mm de large avec appareil spécial; énergie environ 1,83 kgn.)

⑦ STABILITE



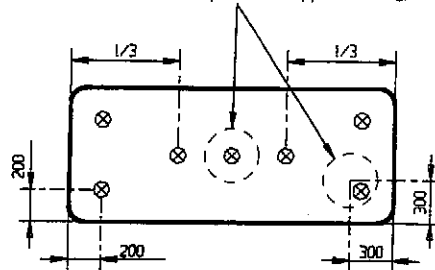
120 N au point haut en position quelconque (sans matelas)
1 seul pied peut se soulever

③ Chocs sur le fond

Impacts appareil ② lâché à 18 cm du sommier, 10 fois en chaque point marqués ⊗ (matelas d'essai en place)

③ bis Durabilité du fond

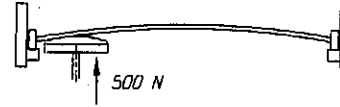
10000 fois la charge statique de 1000 N à fréquence de 24/minute en ces 2 points (appareil ①)



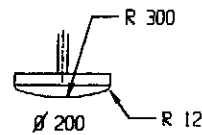
② Charge statique sur le fond

2.1 10 fois 1000 N (appareil ①) en chaque point critique (matelas d'essai en place)

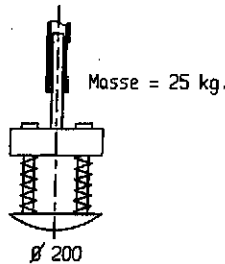
2.2 4 fois 500 N vers le haut durant 30 secondes au point le plus critique (appareil ①)



Appareil ①



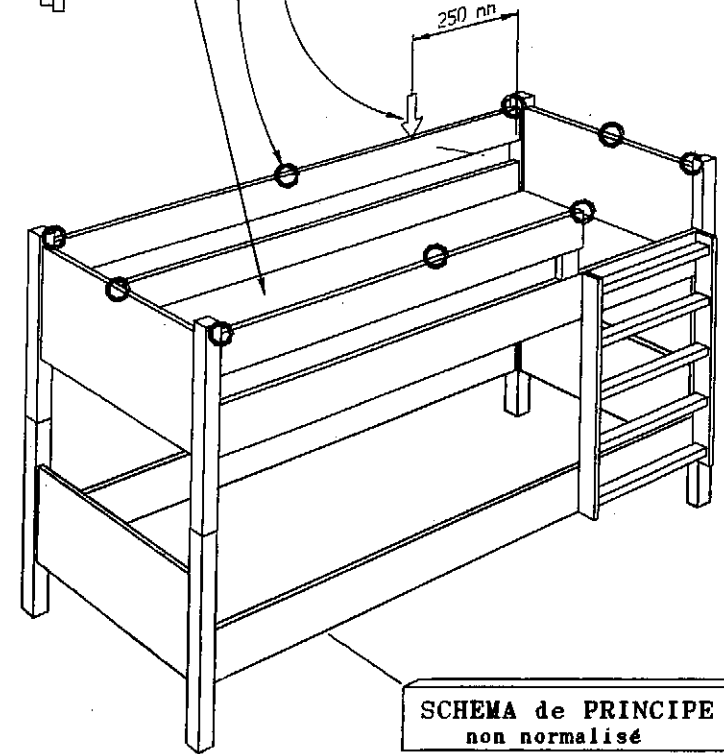
Appareil ②



① Charge statique sur les barrières

1.1 Efforts à exercer séparément 10 fois en chaque point (à 50 mm sous le bord supérieur) pendant 30 secondes (200 N vers le haut, 500 N vers l'extérieur, 500 N vers l'intérieur) aux extrémités et milieu des barrières marquées ⊙

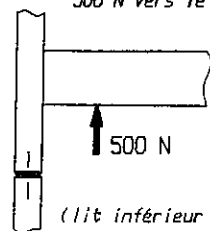
1.2 10 fois 1000 N durant 30 secondes au point le plus faible avec appareil ①



SCHEMA de PRINCIPE non normalisé

⑧ Lits Superposables:

Fixation du lit supérieur
500 N vers le haut (30 sec.)



(lit inférieur maintenu)

Annule et remplace NPILS2 d'octobre 1990

LITS SUPERPOSES EXIGENCES MECANQUES

La norme concerne le lit supérieur et l'accès à celui-ci (parties dessinées en rouge)

Applicable aux lits dont le fond est à plus de 800 mm du sol

Norme NF EN 747-2 Juillet 1993



NPILS2

Juillet 1993