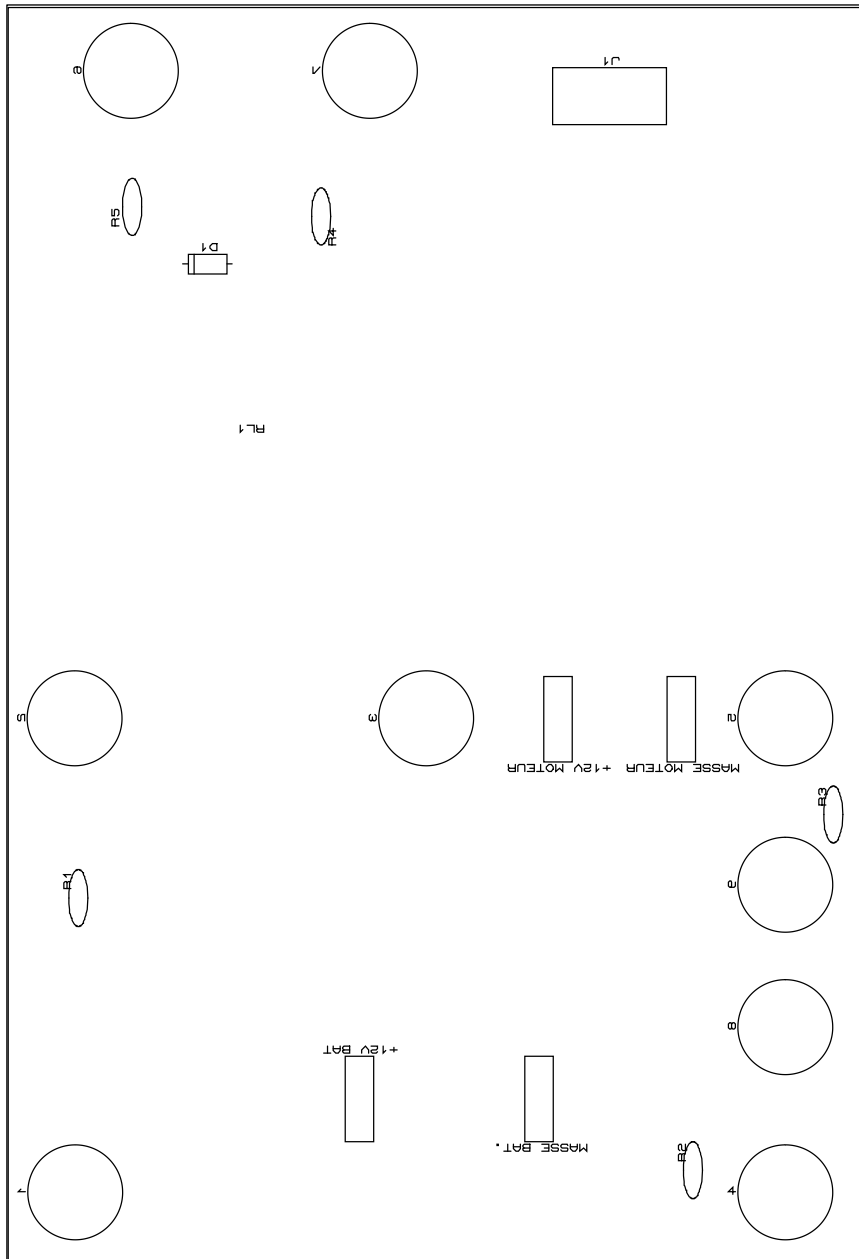


DMSeducation - www.dmseducation.com
 Ref: Z100936
 Rev: A
 Page: 1/1
 Titre: boitier électrique
 DATE: 02/10/08
 Auteur: MCG

Schéma électrique du BOITIER DE COMMANDE



Implantation BOITIER DE COMMANDE

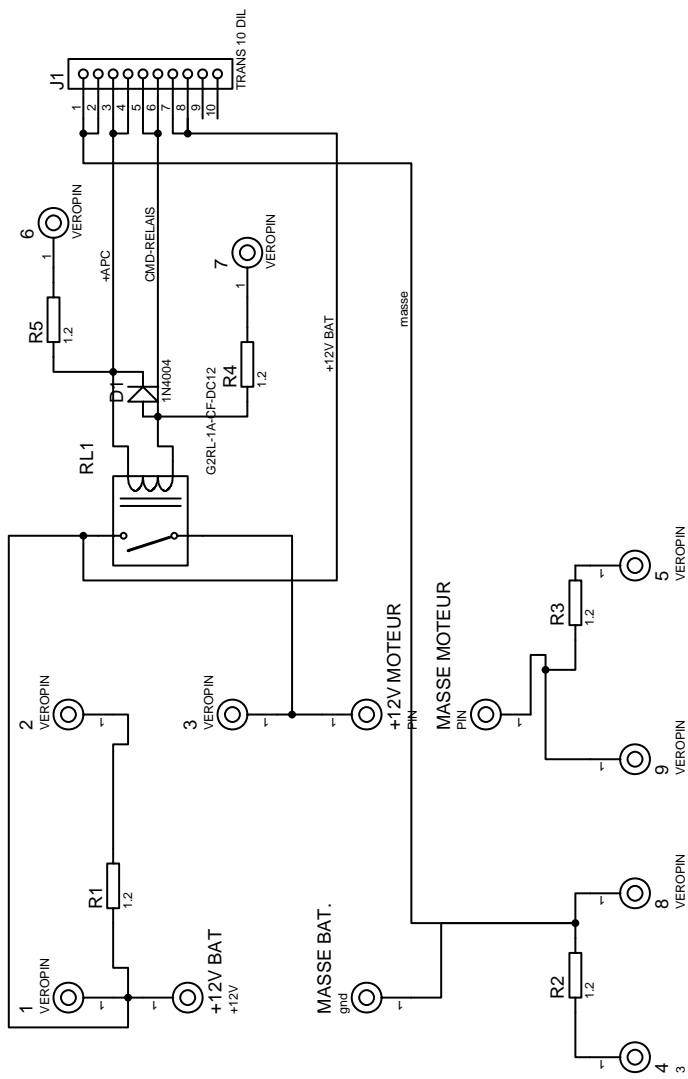
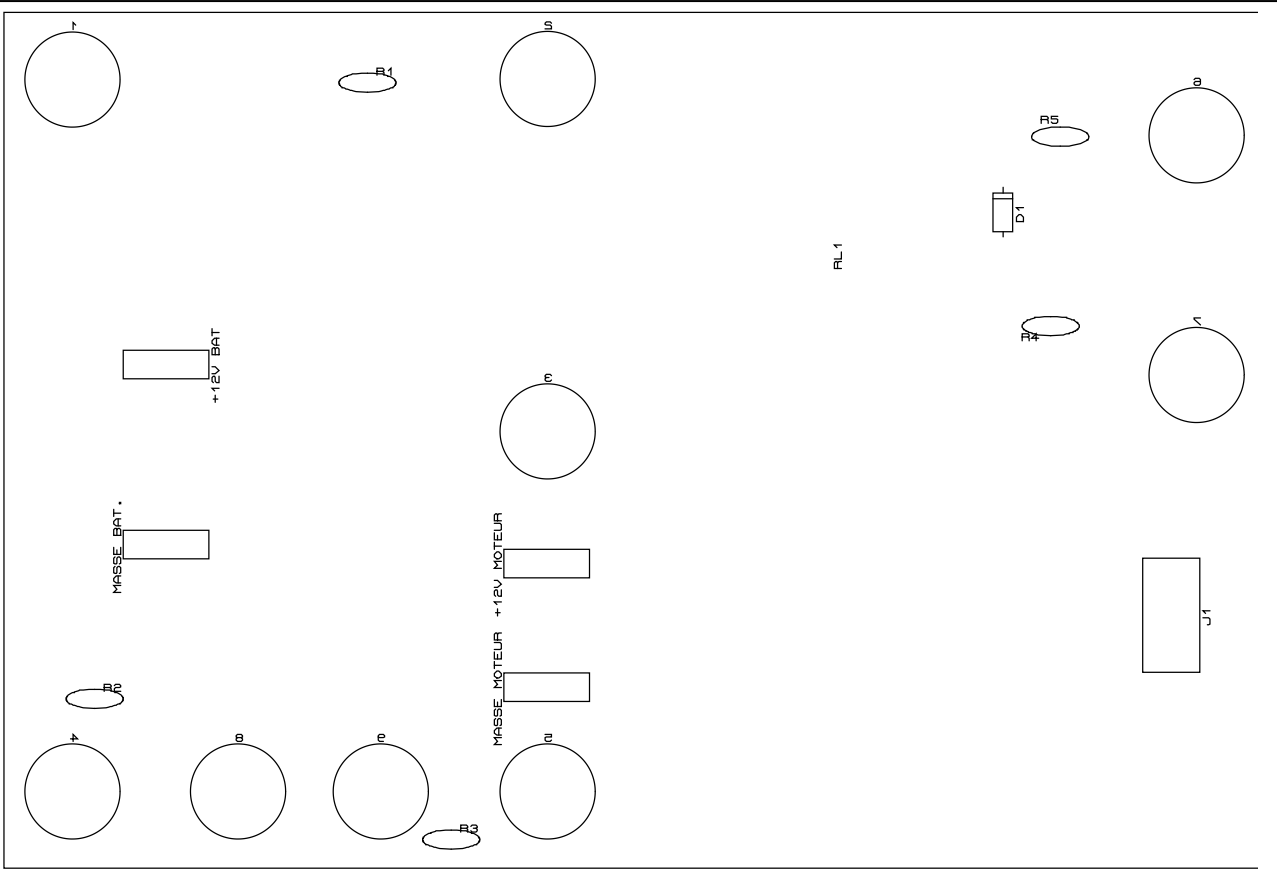


Schéma électrique du BOITIER DE MESURE



Implantation du BOITER DE MESURE