

**Inhalt**  
**Contents**  
**Contenu**

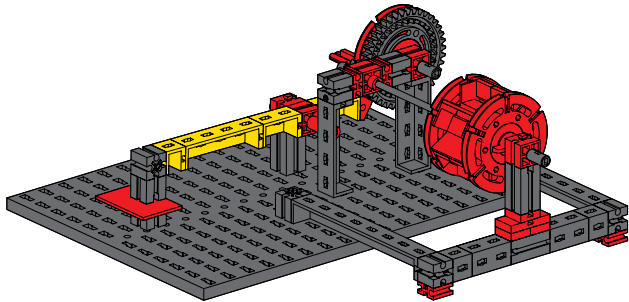
**Inhoud**  
**Contenido**  
**Conteúdo**

Einzelteilübersicht / Spare parts list / Liste des pièces détachées /  
Onderdelenoverzicht / Lista da piezas / Resumo de peça individual

2

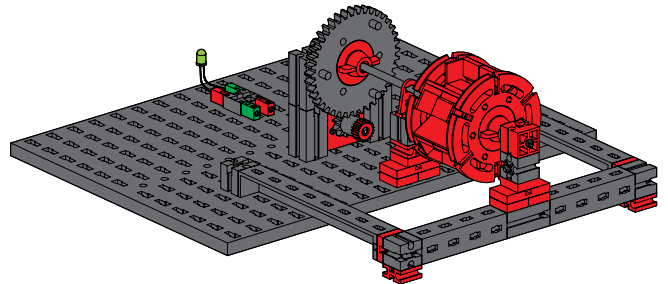
Montagehilfen und Hinweise / Assembly aids and instructions / Aides de montage et instructions /  
Montagehulpmiddelen en aanwijzingen / Ayudas de montaje e instrucciones / Montagens e indicações

3



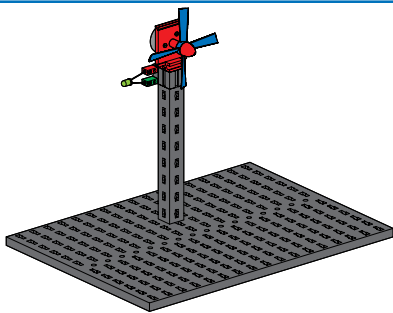
Hammerschmiede / Blacksmith / Marteau-pilon /  
Hamersmederij / Herrería / Forja

4



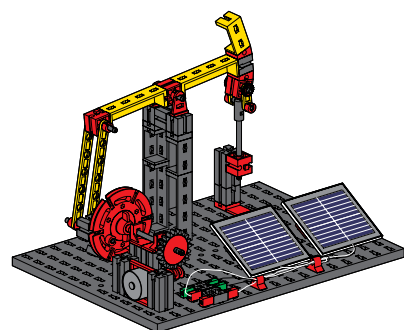
Wasserturbine / Hydraulic turbine / Turbine hydraulique /  
Waterturbine / Turbina hidráulica / Turbina hidráulica

7



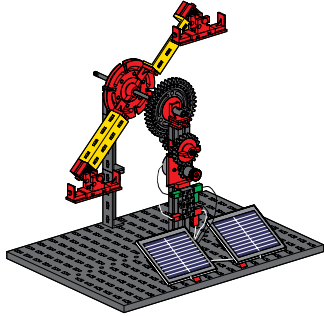
Windkraftanlage / Wind power plant / Centrale éolienne /  
Windkrachtinstallatie / Instalación de energía eólica /  
Central eólica

10

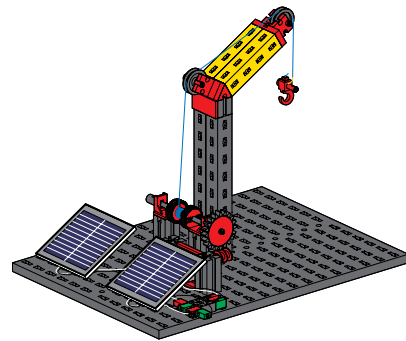


Ölpumpe / Oil pump / Pompe à huile /  
Oliepomp / Bomba de aceite / Bomba de óleo

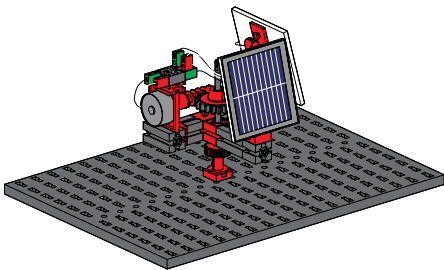
12



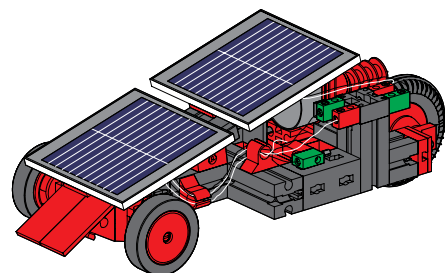
Drehschaukel / Rotating swing / Balançoire rotative /  
Draaischommel / Columpio giratorio / Balanço giratório 16



Kran / Cran / Grue / Kraan / Grúa / Guincho 20



Solarzellen-Nachführung / Solar cells – tracker system /  
Dispositif de poursuite Photopiles / Zonnecellen-bijstelling /  
Orientador de células solares / Orientação das células  
solares 24



Solarfahrzeug / Solar energy-powered vehicle / Véhicule  
solaire / Door zonne-energie aangedreven voertuig /  
Vehículo accionado por energía solar / Veículo solar 27