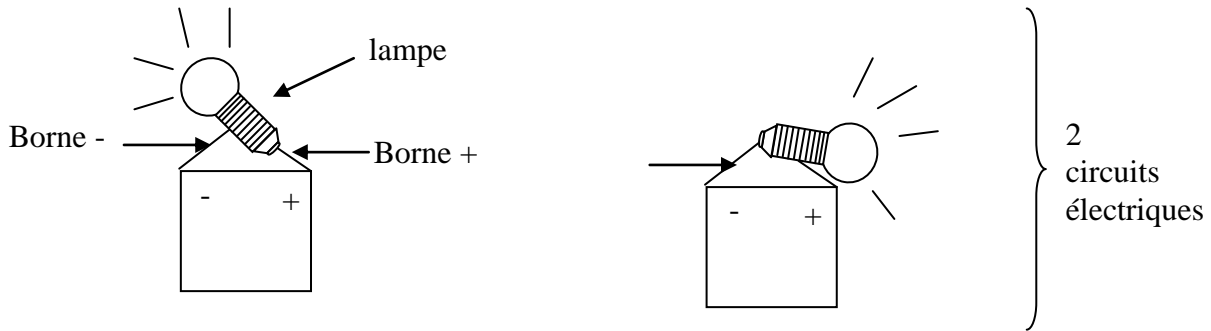


Elec I : Le circuit électrique

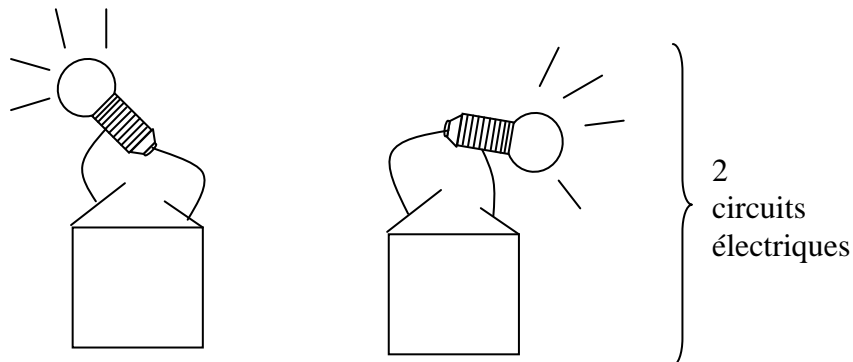
ATTENTION !!! Ne jamais utiliser directement la prise secteur pour réaliser des expériences sous peine d'ELECTROCUTION !!!

1. Comment allumer une lampe avec une pile ?

_Par contacts directs :



(Mon hypothèse : pour allumer une lampe avec une pile et des fils, il faut...fil.



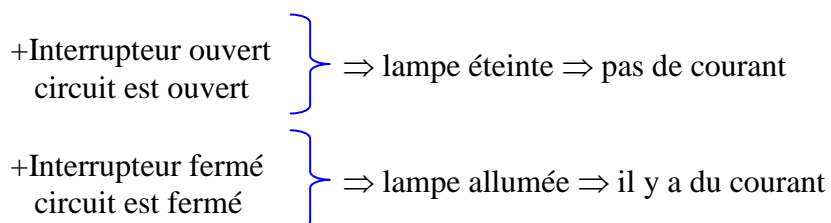
-Conclusion : il faut mettre en contact les 2 bornes de la pile avec les 2 bornes de la lampe.

-Remarque : la pile et la lampe sont ainsi des dipôles. (2 bornes).

2. Conditions d'existence d'un courant électrique

_Manipulation : relier, dans une boucle simple : pile ronde, lampe, interrupteur ouvert puis fermé, fils.

_Observations :



Conclusion : pour obtenir un courant électrique, il faut un circuit électrique fermé et un générateur.

Remarque 1 : les dipôles sont de 2 types :

+les générateurs (=ils génèrent l'énergie électrique) :

- pile
- secteur
- batterie
- alimentation
- photopile

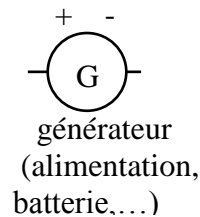
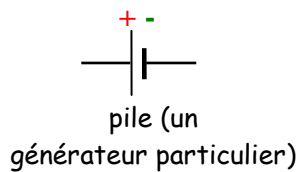
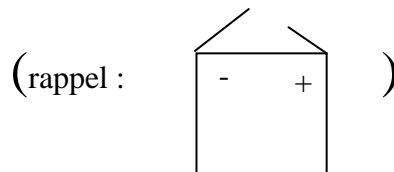
+les récepteurs (=ils reçoivent l'énergie électrique qu'ils convertissent en d'autres formes) :

- Lampe (conversion en énergie lumineuse)
- Moteur (en énergie mécanique)
- diode

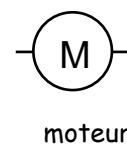
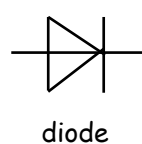
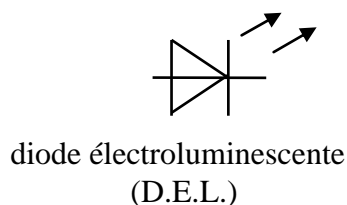
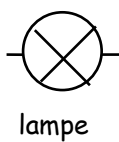
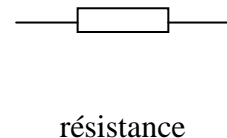
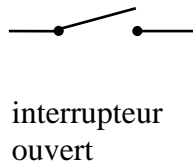
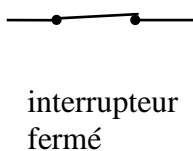
Remarque 2 : une photopile convertit de l'énergie lumineuse en énergie électrique

3.Schématisme d'un circuit électrique

3.A.Chaque élément d'un circuit est schématisé par un symbole normalisé.

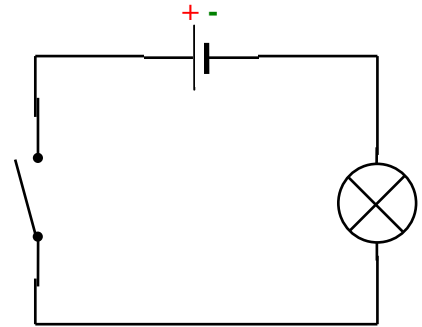


légende :
 les générateurs sont soulignés en bleu
 les récepteurs sont soulignés en vert

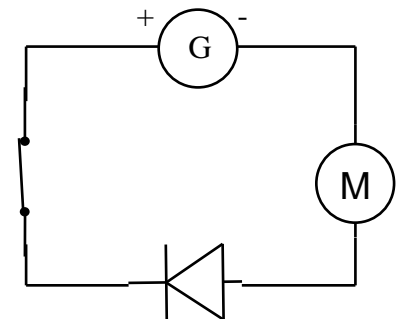


3.B.Les schémas

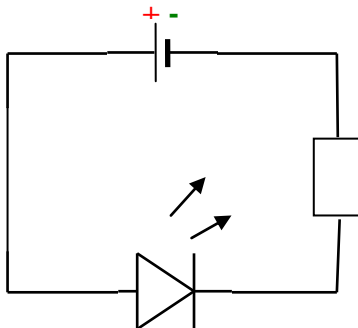
-Pile + lampe + interrupteur ouvert + fils.



-Alimentation + moteur + interrupteur fermé + diode + fils



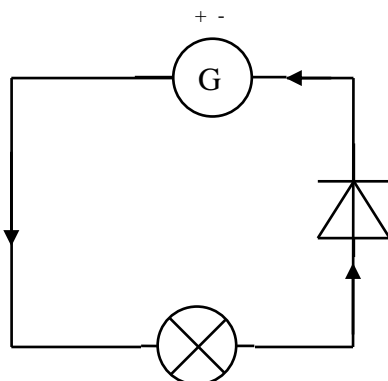
-pile + DEL + résistance + fils.



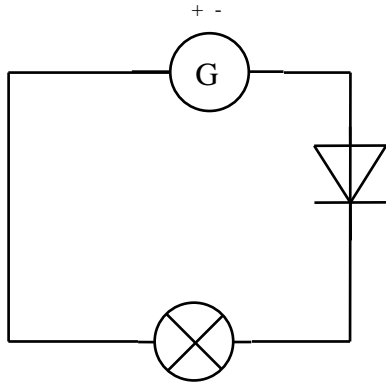
4.Sens du courant

4.A.Un sens ?

_Manipulation :



La lampe s'allume : la diode laisse passer le courant . On dit qu'elle est passante



La lampe est éteinte : la diode empêche le passage du courant .
 On dit qu'elle est montée en inverse.

Conclusion : il y a un sens. Par convention, le courant électrique circule dans le circuit de la borne + vers la borne - du générateur.

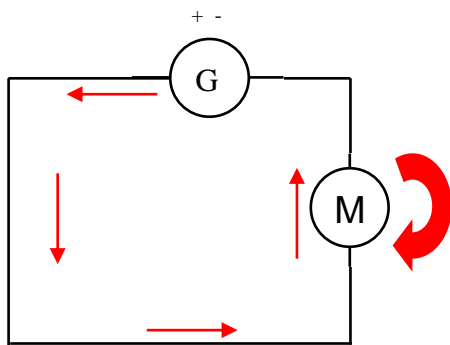
Remarques :

+une D.E.L. a le même fonctionnement qu'une diode mis à part qu'elle émet de la lumière quand elle est passante.

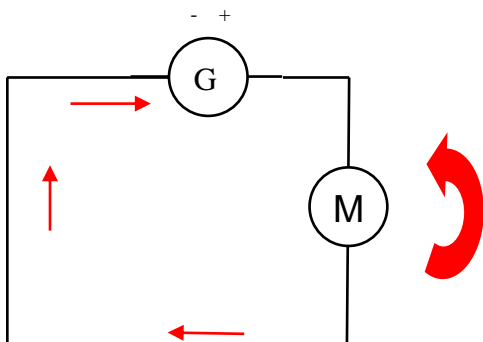
+une D.E.L. et une diode sont passantes quand les flèches sont dans le même sens que le courant.

4.B.L'effet du sens du courant sur un moteur.

Manipulation

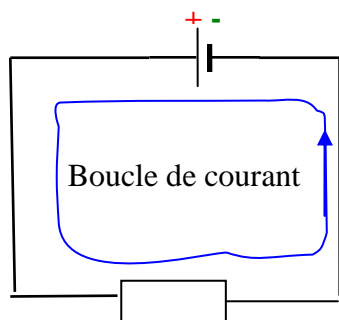


Le moteur tourne dans un sens.



Le moteur tourne dans l'autre sens.

-Remarque : pour qu'il y ait du courant, il faut que l'on puisse dessiner une boucle de courant, c'est-à-dire un circuit fermé comportant le générateur. Exemple :



Pas toujours de flèche sur la boucle