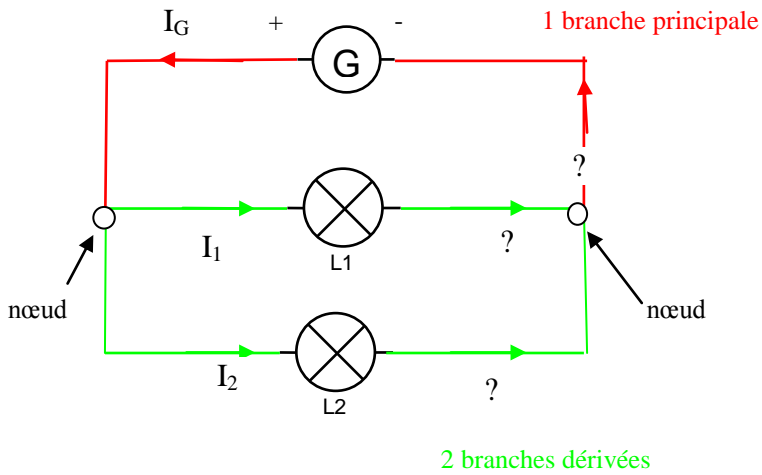


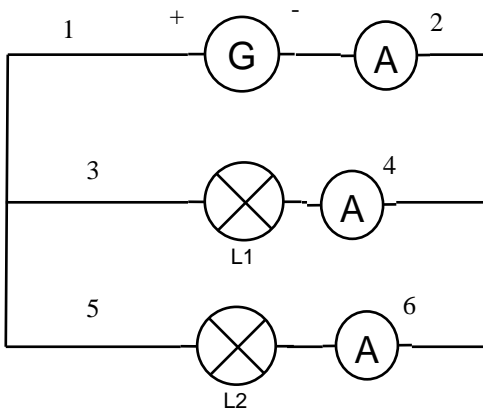
Elec II : l'intensité dans un circuit en dérivation

1-Vocabulaire



2-Loi des intensités dans un circuit en dérivation.

2-A-Schéma et manipulation.



-Indiquer le sens du courant dans chaque boucle.

-Mesurer, en déplaçant l'ampèremètre:

I_G =courant traversant la branche
L'ampèremètre est placé soit en 1 soit en 2.

I_1 =courant traversant la branchede L_1 .
L'ampèremètre est placé soit en soit en

I_2 =courant traversant la branchede L_2 .
L'ampèremètre est placé soit en soit en

2-B-Résultats et observation.

I_G =..... I_1 =.....
 I_2 =.....

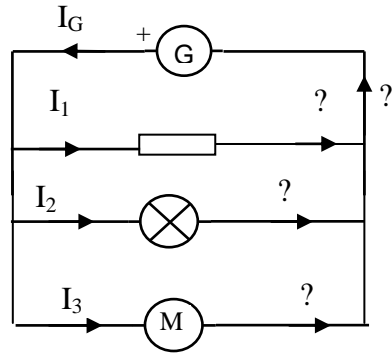
Au vu de ces résultats, on observe que : $I_G = I_1 + I_2$

2-c-Conclusion: énoncé de la loi des intensités dans un circuit en dérivation.

L'intensité traversant la branche principale est égale à la somme des intensités traversant les branches dérivées.

3-Généralisation

$$I_G = I_1 + I_2 + I_3$$



Exercice type 1 : dans le montage précédent,
 $I_1=0,01A$, $I_2=0,2A$ et $I_3=0,3A$. Combien vaut I_G ?
Justifier.

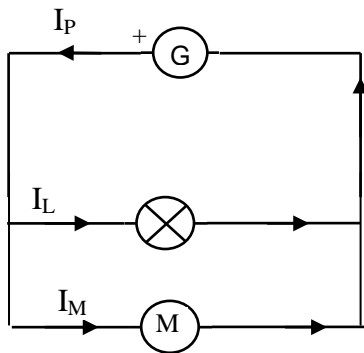
D'après la loi des intensités dans un circuit dérivation :

$$I_G = I_1 + I_2 + I_3$$

$$I_G = 0,01A + 0,2A + 0,3A.$$

$$I_G = 0,51A.$$

Exercice type 2 : une pile donne une intensité de $18,5 \text{ mA}$ et $I_L=115\text{mA}$, quelle est la valeur de I_M ? Justifier.



D'après la loi des intensités dans
un circuit dérivation :

$$I_P = I_L + I_M$$

$$185\text{mA} = I_M + 115\text{mA}$$

$$I_M = 185\text{mA} - 115\text{mA} = 70\text{mA}$$